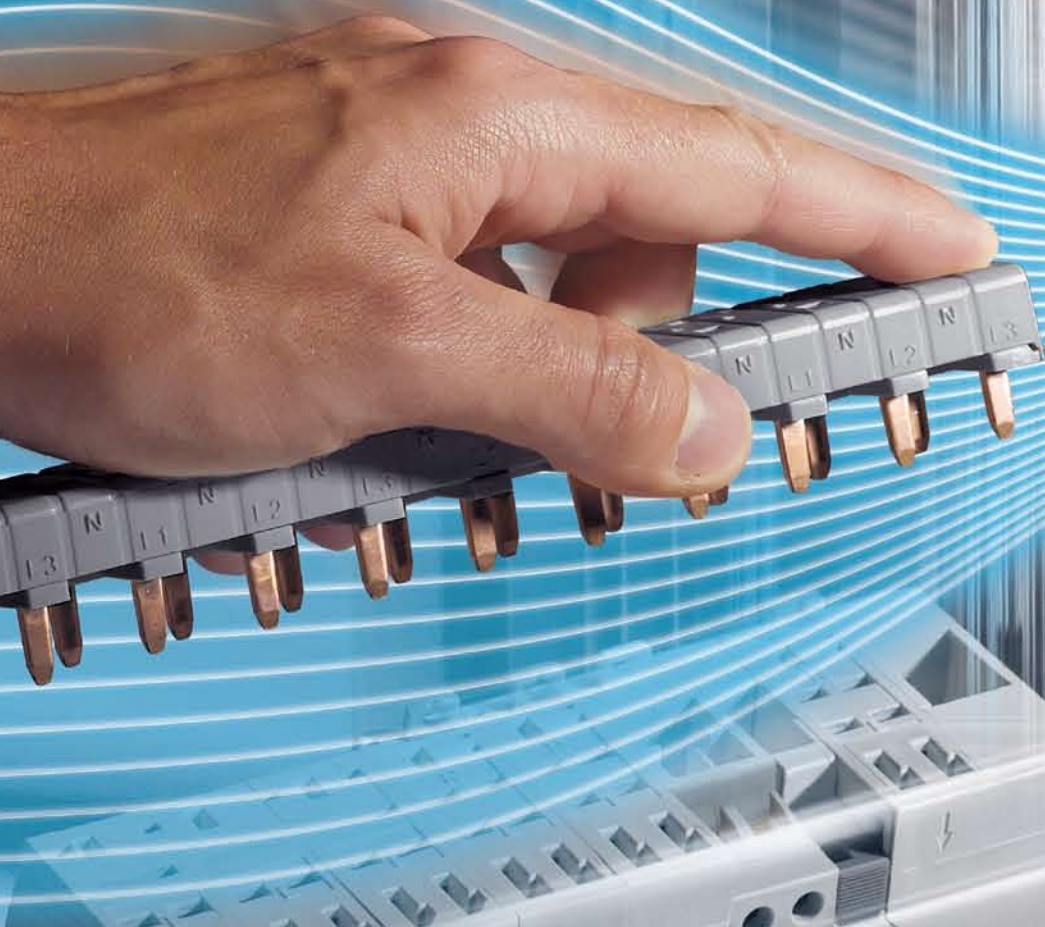


# Répartition automatique par peignes 63/125 A



APPAREILS, PEIGNES ET ACCESSOIRES / TABLEAUX DE CHOIX

RÉPARTITION  
HX<sup>3</sup>/VX<sup>3</sup> OPTIMISÉE

# Répartition auto par peignes 63/125 A

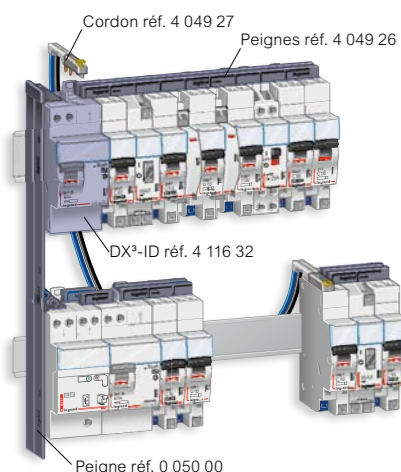
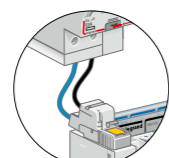


Tableau monophasé avec peigne vertical VX<sup>3</sup> 63 A



Repiquage monophasé à partir d'un appareil tête de groupe 63 A avec borne réf. 4 052 07

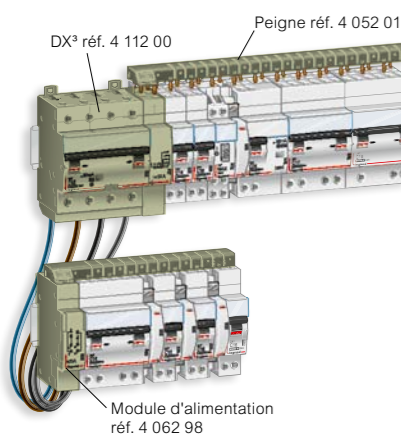


Tableau triphasé avec module d'alimentation sur la 2<sup>e</sup> rangée

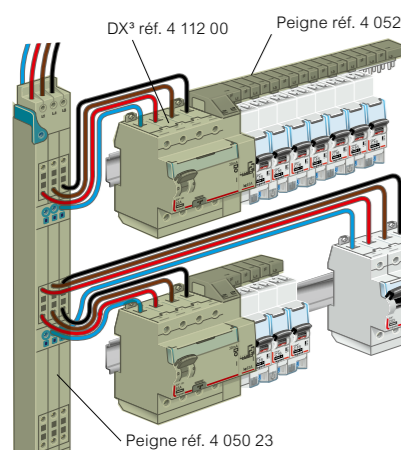


Tableau triphasé avec avec peigne vertical VX<sup>3</sup> auto 63/125 A

## répartition HX<sup>3</sup>/VX<sup>3</sup> optimisée choix des protections, des peignes et des accessoires

### TÊTE DE GROUPE

#### DX<sup>3</sup>-ID - INTER-DIFFÉRENTIELS / TÊTE DE GROUPE

##### Bipolaires 230 V~

	Sensibilité (mA)	In (A)	Nbre de modules	Vis / auto
Type AC	30	25	2	4 116 31
	30	40	2	4 116 32
	30	63	3	4 116 33
	300	25	2	4 116 34
	300	40	2	4 116 35
Type A	30	25	2	4 116 37
	30	40	2	4 116 38
	30	63	3	4 116 39
Type Hpi	30	40	2	4 116 44

##### Tétrapolaires 400 V~

	Sensibilité (mA)	In (A)	Nbre de modules	Vis / auto
Type AC	30	40	5	4 116 52
	30	63	5	4 116 53
	300	40	5	4 116 54
	300	63	5	4 116 55
Type Hpi	30	40	5	4 116 58
	30	63	5	4 116 59

#### DISJONCTEURS DIFFÉRENTIELS / TÊTE DE GROUPE

##### Uni + Neutre 230 V~ Courbe C

	Sensibilité (mA)	In (A)	Nbre de modules	Vis / auto	Vis / auto	
Type AC	DX <sup>3</sup> [4500] 6 kA	30	25	2	4 107 19	4 108 07
		30	32	2	4 107 20	4 108 08
		30	40	2	4 107 21	4 108 09
		300	25	2	4 107 31	4 108 35
		300	32	2	4 107 32	4 108 36
		300	40	2	4 107 33	4 108 37
	DX <sup>3</sup> [6000] 10 kA	30	20	5	4 111 98	
		30	25	5	4 111 99	
		30	32	5	4 112 00	
		30	40	7	4 112 01	
		30	63	7	4 112 03	
		300	20	5	4 112 17	
Type AC	300	25	5	4 112 18		
	300	32	5	4 112 19		
	300	40	7	4 112 20		
	300	63	7	4 112 22		

##### Tétrapolaires 400 V~ Courbe C DX<sup>3</sup> [6000] - 10 kA

	Sensibilité (mA)	In (A)	Nbre de modules	Vis / auto	
Type AC	DX <sup>3</sup> [4500] 6 kA	30	20	5	4 111 98
		30	25	5	4 111 99
		30	32	5	4 112 00
		30	40	7	4 112 01
		30	63	7	4 112 03
		300	20	5	4 112 17
	DX <sup>3</sup> [6000] 10 kA	300	25	5	4 112 18
		300	32	5	4 112 19
		300	40	7	4 112 20
		300	63	7	4 112 22

Disjoncteurs différentiels bipolaires tête de groupe (voir catalogue 2012 p. 98)  
Blocs différentiels adaptables tête de groupe (voir catalogue 2012 p. 112)

#### DX-IS INTER-SECTIONNEURS

##### Tétrapolaires avec module peignable

In (A)	Nbre de modules	Vis / auto
40	4 + 1	0 023 76 + 4 063 01
63	4 + 1	0 023 77 + 4 063 01

#### CX<sup>3</sup> - CONTACTEURS

##### Tétrapolaires avec module peignable

In (A)	Contacts	Nbre de modules	Vis / auto
40	4F	3 + 1	4 125 53 + 4 063 02
63	4F	3 + 1	4 125 56 + 4 063 02
63	4O	3 + 1	4 125 57 + 4 063 02

### PROTECTION DES DÉPARTS

#### DNX<sup>3</sup>

##### Uni + Neutre 230 V~

In (A)	Nbre de modules	Courbe C [4500] - 4,5 kA	
		Auto / auto	Courbe D
2	1	4 067 80	-
6	1	4 067 81	-
10	1	4 067 82	4 068 08
16	1	4 067 83	4 068 09
20	1	4 067 84	4 068 10
25	1	4 067 85 <sup>1</sup>	4 068 11 <sup>1</sup>
32	1	4 067 86 <sup>1</sup>	-

1 : Auto / vis

#### DX<sup>3</sup>

##### Uni + Neutre 230 V~

In (A)	Nbre de modules	Courbe C [4500] - 6 kA			Courbe C [6000] - 10 kA			Courbe D [6000] - 10 kA		
		Auto / vis	Auto / vis	Auto / vis	Auto / vis	Auto / vis	Auto / vis			
0,5	1	-	4 077 05	-	-	-	-	-	-	-
1	1	4 068 75	4 077 06	-	-	-	-	-	-	-
2	1	4 068 76	4 077 07	-	-	-	-	-	-	-
3	1	4 068 77	4 077 08	-	-	-	-	-	-	-
4	1	4 068 78	4 077 09	-	-	-	-	-	-	-
6	1	4 068 79	4 077 10	-	-	-	-	-	-	-
10	1	4 068 81	4 077 12	-	-	-	-	-	-	-
16	1	4 068 83	4 077 14	-	-	-	-	-	-	-
20	1	4 068 84	4 077 15	-	-	-	-	-	-	-
25	1	4 068 85	4 077 16	-	-	-	-	-	-	-
32	1	4 068 86	4 077 17	-	-	-	-	-	-	-
40	1	4 068 87	4 077 18	-	-	-	-	-	-	-

##### Tripolaires 400 V~

6	3	4 068 97	4 078 43	4 080 73
10	3	4 068 99	4 078 44	4 080 74
16	3	4 069 01	4 078 45	4 080 75
20	3	4 069 02	4 078 46	4 080 76
25	3	4 069 03	4 078 47	4 080 77
32	3	4 069 04	4 078 48	4 080 78

##### Tétrapolaires 400 V~

6	3	4 069 15	4 079 12	4 081 31
10	3	4 069 17	4 079 13	4 081 32
16	3	4 069 19	4 079 14	4 081 33
20	3	4 069 20	4 079 15	4 081 34
25	3	4 069 21	4 079 16	4 081 35
32	3	4 069 22	4 079 17	4 081 36

#### DX<sup>3</sup> - DISJONCTEURS DIFFÉRENTIELS

##### Uni + Neutre 230 V~ Courbe C

	Sensibilité (mA)	In (A)	Nbre de modules	DX <sup>3</sup> [4500] 6 kA		DX <sup>3</sup> [6000] 10 kA		
				Auto/vis	Auto/vis	Auto/vis	Auto/vis	
Type AC	30	6	2	4 107 11	4 107 99			
	30	10	2	4 107 12	4 108 00			
	30	16	2	4 107 13	4 108 01			
	30	20	2	4 107 14	4 108 02			
	30	25	2	4 107 15	4 108 03			
	30	32	2	4 107 16	4 108 04			
Type Hpi	30	10	2	4 107 60	4 108 70			
	30	16	2	4 107 61	4 108 71			
	30	20	2	4 107 62	4 108 72			
	30	25	2	4 107 63	4 108 73			
		30	32	2	4 107 64	4 108 74		

### RÉPARTITION

#### PEIGNES ET ACCESSOIRES DE RACCORDEMENT

##### Peignes horizontaux monophasés HX<sup>3</sup> optimisé

	Réf.
Peigne 13 modules 63 A	4 049 26
Peigne 1 mètre 63 A	4 049 37

##### Repiquage

Cordon de repiquage à connexion auto 63 A	4 049 27
Borne de repiquage pour disjoncteur à connexion auto Ph+N 63 A	4 052 07

##### Peignes horizontaux tétrapolaires HX<sup>3</sup> optimisé

Peigne 6 modules 63 A	4 052 00
Peigne 12 modules 63 A	4 052 01
Peigne 18 modules 63 A	4 052 02
Module d'alimentation tétrapolaire 63 A	4 062 98
Permet d'alimenter un peigne tétrapolaire	

##### Peignes verticaux monophasés VX<sup>3</sup> optimisé 63 A

Pour coffrets	Ekinoxe	XL <sup>3</sup> 125/160
Peigne pour coffret 2 rangées	0 050 00	0 050 03
Peigne pour coffret 3 rangées	0 050 01	0 050 04
Peigne pour coffret 4 rangées	0 050 02	0 050 05
Dispositif de raccordement pour tête de groupe 63 A	0 050 09	

##### Peignes verticaux tétrapolaires VX<sup>3</sup> auto

Pour coffrets	63 A	125 A
	XL <sup>3</sup> 125/160 et Plexo <sup>3</sup>	XL <sup>3</sup> 160/400
Peigne pour coffret 3 rangées	4 050 23	-
Peigne pour coffret 4 rangées	4 050 24	4 050 34
Peigne pour coffret 5 rangées	4 050 25	4 050 35
Peigne pour coffret 6 rangées	4 050 26	4 050 36

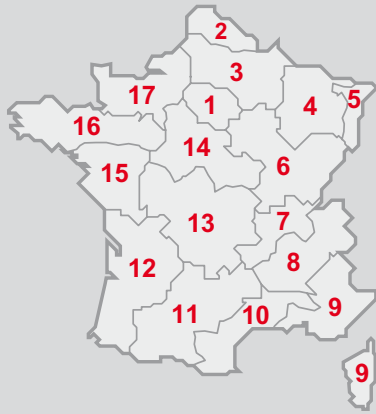
#### Repart'case

Nécessaire de peignes pour réaliser une répartition optimisée 63 A - 28 peignes mono / 7 peignes triphasés en horizontal - 4 peignes mono en vertical - 1 module d'alimentation - 1 cordon de repiquage - 1 borne de repiquage	4 049 99
---	----------

### AUXILIAIRES DX<sup>3</sup>

Se montent à gauche des appareils Acceptent le passage du peigne d'alimentation HX <sup>3</sup> mono ou tétra	Nbre de mod.	Réf.
Contact auxiliaire inverseur (CA)	0,5	4 062 58
Contact signal défaut inverseur (SD)	0,5	4 062 60
Contact auxiliaire inverseur (CA/CD)	0,5	4 062 62
Contact CA + SD ou CA + CA	1	4 062 66
Déclencheur à émission de tension (ET) 12 à 48 V -/ -	1	4 062 76
Déclencheur à émission de tension (ET) 110 à 415 V -/ -	1	4 062 78
Déclencheur à minimum de tension (MT) 28 à 48 V -/ -	1	4 062 80
Déclencheur à minimum de tension (MT) 230 V~	1	4 062 82
Déclencheur autonome 230 V~ avec batterie associée	1,5	4 062 87
Commande motorisée	1	4 062 91

## Agences régionales



### 1. Région parisienne

75 - 77 - 78 - 91 - 92 - 93 - 94 - 95

☎ : 01 49 72 52 00

Fax : 01 49 72 92 38

@ : agence-legrand.paris@legrand.fr

### 2. Nord

59 - 62

☎ : 03 28 33 86 00

Fax : 03 20 89 18 66

@ : agence-legrand.lille@legrand.fr

### 3. Picardie - Champagne - Ardennes

02 - 08 - 51 - 60 - 80

☎ : 03 26 40 05 20

Fax : 03 26 82 15 82

@ : agence-legrand.reims@legrand.fr

### 4. Lorraine

52 - 54 - 55 - 57 - 88

☎ : 03 83 98 08 09

Fax : 03 83 98 61 59

@ : agence-legrand.nancy@legrand.fr

### 5. Alsace

67 - 68

☎ : 03 88 77 32 32

Fax : 03 88 77 00 87

@ : agence-legrand.strasbourg@legrand.fr

### 6. Bourgogne - Franche-Comté

10 - 21 - 25 - 39 - 70 - 71 - 89 - 90

☎ : 03 80 71 27 26

Fax : 03 80 71 22 80

@ : agence-legrand.dijon@legrand.fr

### 7. Rhône

01 - 42 - 43 - 69

☎ : 04 78 69 87 42

Fax : 04 78 69 87 59

@ : agence-legrand.lyon@legrand.fr

### 8. Alpes

07 - 26 - 38 - 73 - 74

☎ : 04 76 48 61 15

Fax : 04 76 96 50 20

@ : agence-legrand.grenoble@legrand.fr

### 9. Provence - Côte d'Azur

04 - 05 - 06 - 13 (sauf Arles) - 2A - 2B - 83 - Monaco

☎ : 04 42 90 28 28

Fax : 04 42 90 28 39

@ : agence-legrand.aix-en-provence@legrand.fr

### 10. Languedoc

11 - 30 - 34 - 66 - 84 - Arles

☎ : 04 99 13 74 74

Fax : 04 99 13 74 89

@ : agence-legrand.montpellier@legrand.fr

### 11. Midi-Pyrénées

09 - 12 - 31 - 32 - 46 - 48 - 65 - 81 - 82

☎ : 05 62 57 70 70

Fax : 05 62 57 70 71

@ : agence-legrand.toulouse@legrand.fr

### 12. Sud-Ouest

16 - 17 - 24 - 33 - 40 - 47 - 64

☎ : 05 57 29 07 29

Fax : 05 57 29 07 30

@ : agence-legrand.bordeaux@legrand.fr

### 13. Auvergne - Limousin

Exclusivement pour contacts commerciaux des départements suivants :

03 - 15 - 19 - 23 - 36 - 63 - 86 - 87

☎ : 05 55 30 58 24

Fax : 05 55 06 09 07

@ : agence-legrand.limoges@legrand.fr

### 14. Centre

18 - 28 - 37 - 41 - 45 - 58

☎ : 02 38 22 65 65

Fax : 02 38 22 54 54

@ : agence-legrand.orleans@legrand.fr

### 15. Pays de Loire

44 - 49 - 79 - 85

☎ : 02 28 09 25 25

Fax : 02 28 09 25 26

@ : agence-legrand.nantes@legrand.fr

### 16. Bretagne

22 - 29 - 35 - 53 - 56 - 72

☎ : 02 99 23 67 67

Fax : 02 99 23 67 68

@ : agence-legrand.rennes@legrand.fr

### 17. Normandie

14 - 27 - 50 - 61 - 76

☎ : 02 35 59 65 10

Fax : 02 35 59 93 33

@ : agence-legrand.rouen@legrand.fr

### Formation clients

Innoval - 87045 Limoges Cedex - France

☎ : 05 55 06 88 30 ou 05 55 06 72 56

Fax : 05 55 06 74 91

Relations Enseignement Technique

☎ : 05 55 06 70 46

Fax : 05 55 06 88 62

### Service Prescription France et Export

☎ : 01 49 72 52 00

Fax : 01 48 97 17 47

@ : prescription.paris@legrand.fr

### Service Export

☎ : 05 55 06 87 87

Fax : 05 55 06 74 55

@ : direction-export.limoges@legrand.fr

## service Relations Pro

0810 48 48 48 (prix appel local)

du lundi au vendredi 8h à 18h

128, av. de-Lattre-de-Tassigny

87045 Limoges Cedex - France

E-mail : accessible sur legrand.fr



LEGRAND SNC

snc au capital de 6 200 000 €

RCS Limoges 389 290 586

Code A.P.E. 516 J

N° d'identification TVA

FR 15 389 290 586

### Siège social

128, av. du Maréchal-de-Lattre-de-Tassigny

87045 Limoges Cedex - France

☎ : 05 55 06 87 87 +

Fax : 05 55 06 88 88